

HL53 – Serisi

Duş kanalı yenilikleri

Kanıtlanmış **HL53 duş kanalı serisi**, bariyersiz duşlar için artık yeni işlevler ve özel iyileştirmeler sunuyor – bilinen güçlü yönlerini koruyarak. Yeni HL53 sistemi, **modern yapı gereksinimlerine** uyarlanmış ve teknik olarak optimize edilmiştir.

Sadeleştirilmiş montaj adımları, net ve güvenilir bir montaj süreci sağlar ve uygulayıcılar için değerli zaman tasarrufu sunar. Güncellenmiş ÖNORM B2501 gerekliliklerini karşılamak amacıyla, HL53 sistemi artık yenilikçi ve iyi bilinen Primus Blue hibrid koku tutucu ile kombine edilmiştir.

İyi tasarlanmış yeni özellikler, sistemin kanıtlanmış avantajlarını tamamlar ve HL53'ü modern yapı tesisatları için geleceğe dayanıklı bir drenaj çözümü haline getirir.



HL53 Serisinin Yenilikleri:

Basitleştirilmiş montaj: Montaj ayakları için hızlı vidalama sistemi

Yeni hızlı montaj ayakları vidalama sistemi, ayarlanabilir montaj ayakları sayesinde zemine göre hızlı ön ayar yapılmasını ve hassas yükseklik hizalamasını mümkün kılar. İlk ayardan sonra montaj ayakları sabitlenebilir ve ardından kolayca ve hassas bir şekilde ince ayar yapılabilir. Bu sistem montajı önemli ölçüde basitleştirir ve hızlandırır, ayrıca stabil ve güvenilir bir kurulum sağlar.



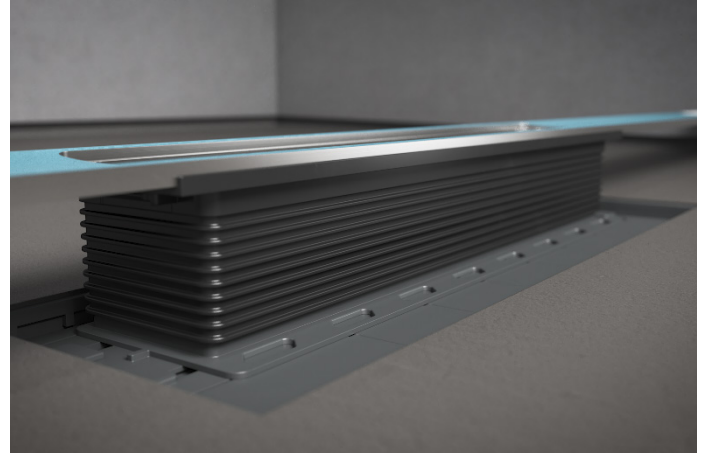
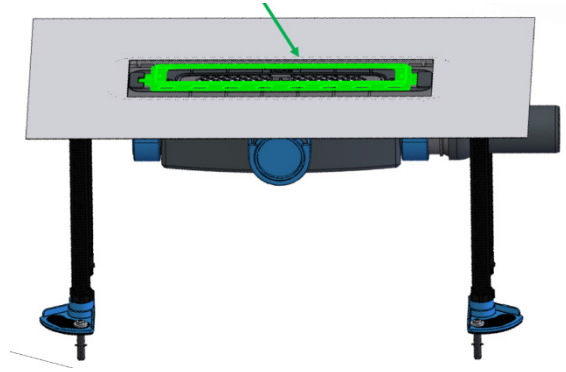
yeni ayak sabitleme sistemi

Kolay montaj: Entegre ızgara konumlandırma aparatı

Daha önce ayrı bir parça olarak temin edilen **konumlandırma aparatı**, **duş kanalı gövdesine kalıcı olarak entegre edilen ayar çerçevesi ile değiştirilmiştir**. Böylece konumlandırma çerçevesi montaj işleminin ayrılmaz bir parçası hâline gelmiştir. Bu sayede parçanın kaybolması veya montaj sırasında atlanması önlenmiş, daha güvenilir ve sistematik bir montaj süreci elde edilmiştir..

Duş kanalına sabit olarak entegre edilen konumlandırma çerçevesi, duvar ve zemin kaplamalarına hassas uyum sağlanmasına ve seramik dizilimine tam hizalama yapılmasına imkân verir. Ayrıca duş kanalı çerçevesine daha kararlı ve tanımlı bir kılavuzluk sağlayarak doğru konumlandırmayı destekler. Çerçeve artık düz bir yüzey üzerine oturmak yerine, entegre ayar çerçevesi tarafından güvenli şekilde yönlendirilip konumlandırılır. Böylece duş kanalı gövdesi ile ızgara arasında mükemmel bir bağlantı sağlanırken, olası montaj hataları en aza indirilir.

Ayar çerçevesi 180° döndürülebilir olup, farklı duvar ve zemin kaplama kalınlıklarına ile farklı montaj uygulamalarına uyum sağlayacak şekilde esnek bir çözüm sunar.

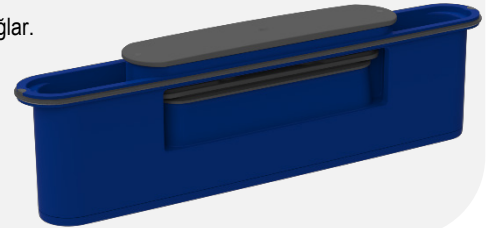


Primus Blue hibrit koku bariyeri sistemi artık duş kanallarında da sunulmaktadır

Yeni **HL53Prblue.0** ve düz model **HL53FPblue.0** ile HL53 sistemi ilk kez **Primus Blue hibrit koku bariyeri sistemi** ile sunulmaktadır. Klasik su sifonu ile mekanik koku bariyerini tek bir sistemde birleştiren bu çözüm, özellikle düşük montaj yüksekliğine sahip modern zemin uygulamalarında önemli ölçüde daha yüksek işletme güvenilirliği sağlar.

Primus Blue sistemi

- **Mekanik koku bariyeri ile sulu sifonu** tek bir sistemde birleştirir.
- **+800 Pa pozitif basınca** ve **-400 Pa negatif basınca** kadar koku sızdırmazlığı sağlar.
- **Koku tutucu kurusa dahi güvenilir şekilde çalışır**; özellikle düşük montaj yüksekliğine sahip zemin uygulamaları için idealdir.
- **Sökülebilir ve kolay temizlenebilir** yapısı sayesinde atık su borusuna tam erişim sağlar.
- **ÖNORM B2501** ve **EN 1253-8** standartlarına uygundur.
- **Olumsuz basınç koşullarında dahi** stabil drenaj performansı sağlar.



Kolay temizlik ve düşük montaj yüksekliğine sahip zemin uygulamaları için avantajlar

Düşük montaj yüksekliğine sahip zemin uygulamalarında karşılaşılan iki tipik sorun:

1. **Koku tutucudaki suyun hızla buharlaşması veya emilerek azalması** → Atık su borusundan kötü kokuların ortama yayılma riski oluşur.
2. **Düşük dinamik basınç** → Birikintiler yeterince etkin şekilde uzaklaştırılmaz ve tıkanıklıklar daha kısa sürede meydana gelir.

Sığ model HL53FPblue.0 (minimum 65 mm montaj yüksekliği), bu gereksinimleri karşılamak üzere özel olarak geliştirilmiş olup iki temel avantaj sunmaktadır::

- **Susuz kalsa da koku yapmayacak Primusblue sistemi**
Mekanik koku bariyeri, koku tutucu kurusa dahi tam koku sızdırmazlığı sağlar.
- **Çıkarılabilir koku tutucu- kolay temizlik**
Sifon tamamen çıkarılabilir yapıdadır. Bu sayede kolay temizlik yapılabilir ve atık su borusuna doğrudan erişim sağlanır. Düşük dinamik basınç koşulları ve sık tıkanma yaşanan uygulamalar için ideal bir çözümdür.

Standart montaj uygulamaları için alternatif çözüm: Klasik sulu koku tutucular

Koku tutucudaki suyun buharlaşması veya olumsuz basınç koşulları nedeniyle emilerek boşalması riskinin kritik olmadığı uygulamalar için, klasik sulu kokutuculu **HL53.0** modeli sunulmaya devam etmektedir. Bu model, **ÖNORM B2501 Bölüm 1** ve **EN 1253** standartlarına uygundur.

Böylece, uygulamanın yapısal gereksinimlerine bağlı olarak en uygun koku bariyeri sistemi seçilebilir.

Daha ince zemin kaplamaları ve önceki modellerle uyumluluk

Yeni **HL53 duş kanalı**, güncel yapı gereksinimlerini karşılayacak şekilde geliştirilmiş olup artık daha ince zemin kaplamalarıyla da uyumludur. **6 mm ve üzeri** kalınlığa sahip tüm seramik ve karo kaplamalar ile kullanılabilir.

Bu geliştirmeler kapsamında, duş kanalının profil kalınlığı ve çerçeve yapısı da optimize edilmiştir. Yapılan teknik değişikliklere rağmen önceki modellerle uyumluluk korunmuş olup, mevcut sistemlerin kolayca tamamlanmasına olanak sağlar. Ayrıca, **HL053** paslanmaz çelik kapaklarının yüksek kaliteli ve estetik tasarımı tamamen korunmuştur.

Uyumlulukla ilgili ayrıntılı bilgiye web sitemizden ulaşabilirsiniz.

Farklı versiyonlar ve dizaynlar

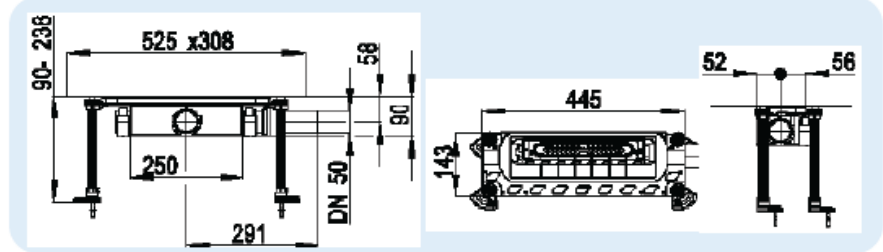
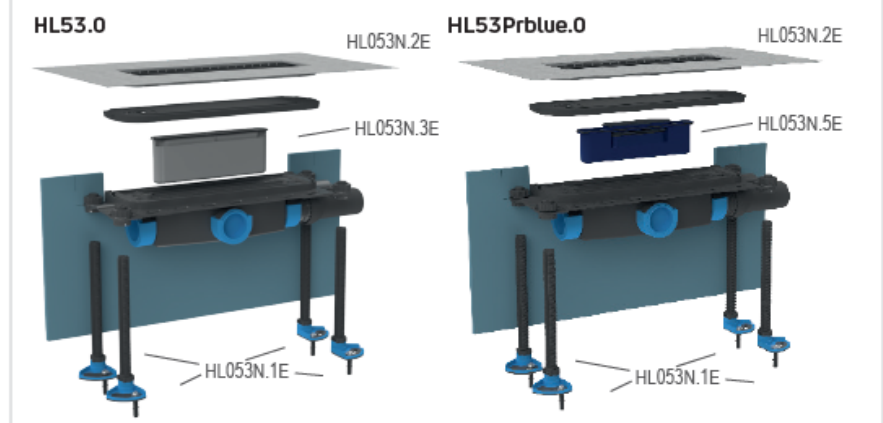
Yukarıda açıklanan **HL53Prblue.0**, **HL53FPblue.0** ve **HL53.0** modellerine ek olarak, özel uygulama gereksinimleri için farklı versiyonlar da sunulmaktadır. **HL53Duo.0**, daha yüksek drenaj kapasitesi gerektiren uygulamalar için geliştirilirken, **HL53V.0** ise dikey montaj gerektiren uygulamalar için uygun bir çözüm sunar.

Mevcut duş kanalı kapak tasarımlarının tamamı korunmuştur. Mat paslanmaz çelikten üretilen ekonomik standart versiyonun yanı sıra, parlak ve mat yüzey seçeneklerine sahip masif tasarımlar da sunulmaya devam etmektedir. Ayrıca, ürün gamına **siyah PVD kaplamalı** yeni bir versiyon eklenerek estetik açıdan yeni bir tasarım alternatifi oluşturulmuştur.

HL53.0 Duş kanalı gövdesi, MINIMUM MONTAJ YÜKSEKLİĞİ 90 MM !
HL53Prblue.0 Duş kanalı gövdesi, MINIMUM MONTAJ YÜKSEKLİĞİ 90 MM !

Bilgiler

Akış kapasitesi	Su yükseklik seviyesi
	10 mm 20 mm
	HL53.0: 0,61 l/s 0,83 l/s
	HL53Prblue.0: 0,45 l/s 0,55 l/s
Malzeme	PP
Çıkışı	DN50
Yapı yüksekliği	HL53K: 90 - 250 mm ayarlanabilir
Norm standartı	EN 1253
Koku fermatürü	HL53.0: 50 mm HL53Prblue.0: Yeni Primus blue koku tutucu, sulu ve susuz çalışır ve mekanik bir koku sızdırmalığı ile kombine edilmiştir. 30 cm su yüksekliği basıncına kadar geri akışı önler.
Uygundur	HL053S, HL053WS, HL053M(P), HL052M(P)
Ek bilgi	Çıkartılıp temizlenebilir koku tutucu ve izolasyon yakası kutu içeriğine dahildir.
Montaj	Duvar dibine veya duvar önüne montaj edilebilir. Montaj videosu için www.hl.at web sayfamızı ziyaret edebilirsiniz.

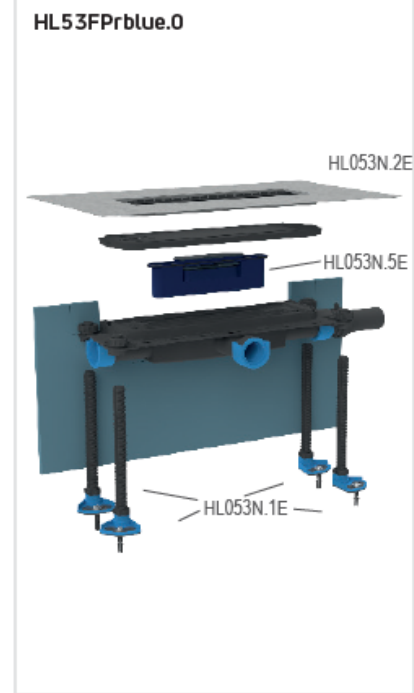
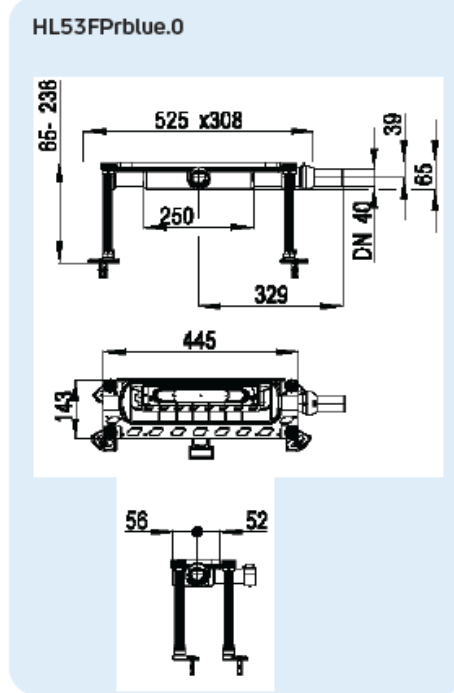


HL-Nr.	Malzeme	Boyut	Ağırlık	EAN	Adet/Paket
53.0	PP	DN50		+003846	1
53Prblue.0	PP	DN50		+003822	1

HL53FPblue.0 Sığ duş kanalı gövdesi, MINIMUM MONTAJ YÜKSEKLİĞİ 65 MM !

Bilgiler

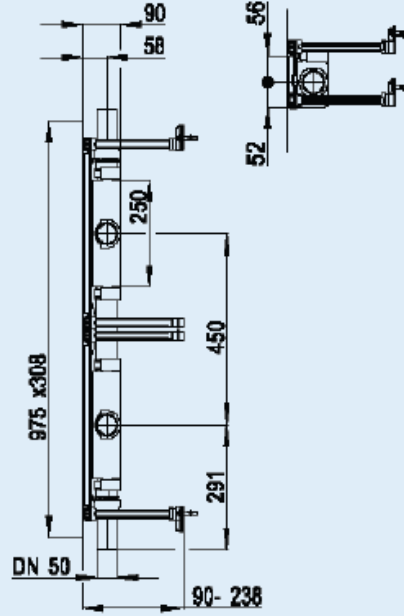
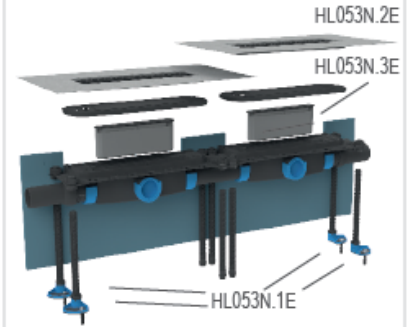
Akış kapasitesi	Su yükseklik seviyesi
	10 mm: 0,39 l/s
	Su yükseklik seviyesi
	20 mm: 0,48 l/s
Malzeme	PP
Çıkışı	DN40
Yapı yüksekliği	65 - 250 mm ayarlanabilir
Norm standartı	EN 1253
Koku fermatürü	Yeni Primus blue koku tutucu, sulu ve susuz çalışır ve mekanik bir koku sızdırmalığı ile kombine edilmiştir. 30 cm su yüksekliği basıncına kadar geri akışı önler.
Uygundur	HL053S, HL053WS, HL053M(P), HL052M(P)
Ek bilgi	Takıp çıkartılabilir koku tutucu, izolasyon yakası ve zemine montaj ayakları kutu içeriğine dahildir. Duvar dibi ya da duvar önüne montaja uygundur.
Montaj	Duvar dibine veya duvar önüne montaj edilebilir. Montaj videosu için lütfen www.hl.at sitemize bakın



HL-Nr.	Malzeme	Boyut	Ağırlık	EAN	Adet/Paket
53FPblue.0	PP	DN40		+003907	1

HL53Duo.0 Çift gövdeli duş kanalı, MINIMUM MONTAJ YÜKSEKLİĞİ 90 MM !**Bilgiler**

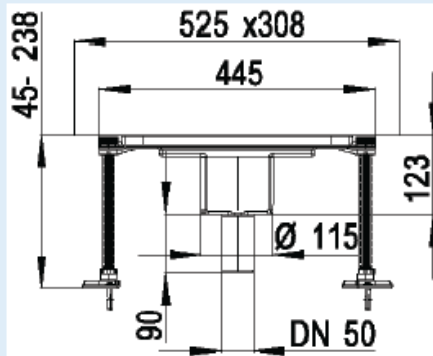
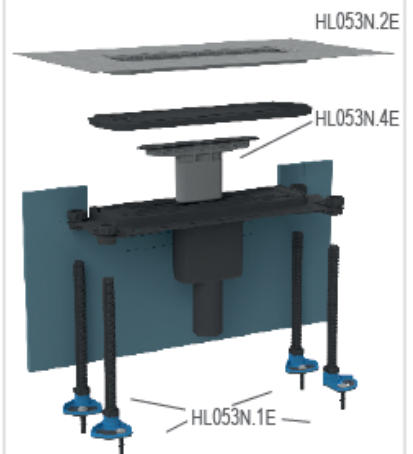
Akış kapasitesi	Su yükseklik seviyesi	10 mm 20 mm
	HL53Duo.0:	0,9 l/s 1,45 l/s
Malzeme	PP	
Çıkışı	HL53Duo.0: 2 x DN50	
Yapı yüksekliği	HL53Duo.0: 90 - 250 mm Yüksekliği ayalarlanır	
Norm standardı	EN 1253	
Koku fermatürü	Koku fermatür yüksekliği 50 mm	
Uygunluk	HL053M.2, HL053P.2	
Ek bilgi	Takıp çıkartılabilir koku tutucu, izolasyon yakası ve zemine montaj ayakları kutu içeriğine dahildir. Duvar dibi montaja uygundur.	
Montaj	Sade duvar dibine	

HL53Duo.0**HL53Duo.0**

HL-Nr.	Malzeme	Boyut	Ağırlık	EAN	Adet/Paket
53Duo.0	PP	2 x DN50		+003884	1

HL53V.0 Dikey çıkışlı duş kanalı gövdesi**Bilgiler**

Akış kapasitesi	Su yükseklik seviyesi	10 mm: 0,93 l/s
	Su yükseklik seviyesi	20 mm: 0,98 l/s
Malzeme	PP	
Çıkışı	DN50	
Yapı yüksekliği	30 - 131 mm	
Norm standardı	EN 1253	
Koku fermatürü	Koku fermatür yüksekliği 50 mm	
Uygunluk	HL053S, HL053WS, HL053M(P), HL052M(P)	
Ek bilgi	Takıp çıkartılabilir koku tutucu, izolasyon yakası ve zemine montaj ayakları kutu içeriğine dahildir. Duvar dibi ya da duvar önüne montaja uygundur.	
Montaj	Hem yüzey, hem duvar dibi mümkün	

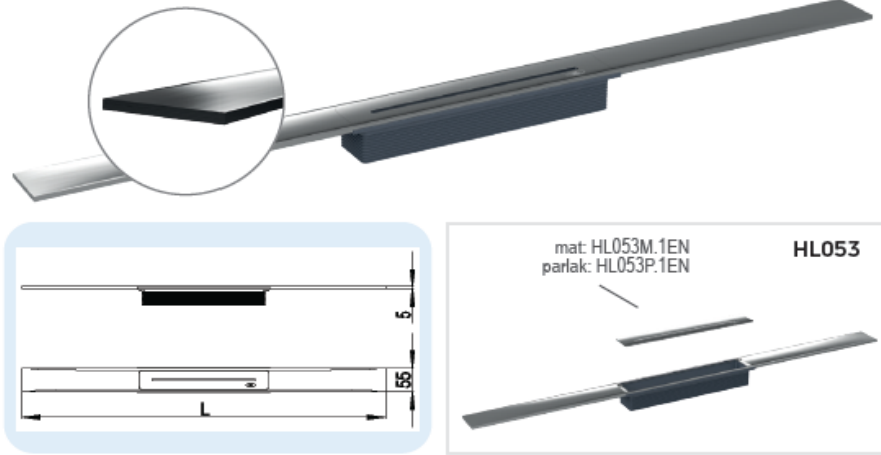
HL53V.0**HL53V.0**

HL-Nr.	Malzeme	Boyut	Ağırlık	EAN	Adet/Paket
53V.0	PP	DN50		+003945	1

HL053M/.... Paslanmaz mat çelikten ve enine entegre olan eğimli lineer süzgeç
HL053P/... Paslanmaz parlak çelikten ve enine entegre olan eğimli lineer süzgeç

Bilgiler

Malzeme	Paslanmaz çelik V2A (1.4301) masif 6 mm
Boyut	Tabloya bakın
Yük sınıfı	K3 - max. 300 kg
Uygun dur	HL53.0, HL53Prblue.0, HL53FPblue.0, HL53V.0
Ek bilgi	Drenaj gövdesi ile montaj'a uygun, kendinden eğimli lineer süzgeç, kalınlık uyumluluğu: Yer kaplamaları 8 - 36 mm Ve Duvar kaplamaları 8 - 25 mm (yapıştırıcı dahil)
Ek olarak içindekiler	Montaj aksesuarı ve pozisyonlama yardımı, yapı koruması
Montaj	Hem yüzey, hem duvar dibi mümkün

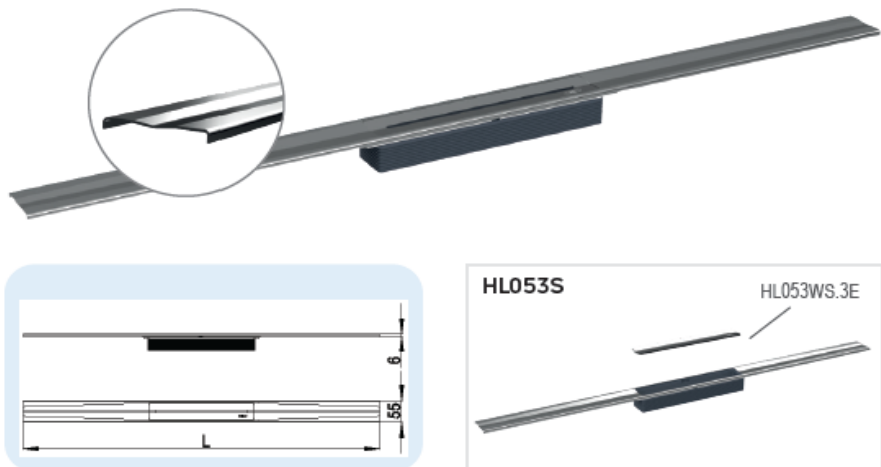


HL-Nr.	Malzeme	Boyut	Yüzey	Ağırlık	EAN	Adet/Paket
053M/80	Paslanmaz çelik V2A	800 x 55 x 5 mm	mat	3650 g	+041428	1
053M/90	Paslanmaz çelik V2A	900 x 55 x 5 mm	mat	3950 g	+041282	1
053M/100	Paslanmaz çelik V2A	1000 x 55 x 5 mm	mat	4300 g	+041305	1
053M/110	Paslanmaz çelik V2A	1100 x 55 x 5 mm	mat	4550 g	+041312	1
053M/120	Paslanmaz çelik V2A	1200 x 55 x 5 mm	mat	4700 g	+041329	1
053M/130	Paslanmaz çelik V2A	1300 x 55 x 5 mm	mat	4850 g	+041336	1
053M/140	Paslanmaz çelik V2A	1400 x 55 x 5 mm	mat	5150 g	+041343	1
053M/150	Paslanmaz çelik V2A	1500 x 55 x 5 mm	mat	5450 g	+041350	1
053P/80	Paslanmaz çelik V2A	800 x 55 x 5 mm	parlak	3650 g	+041428	1
053P/90	Paslanmaz çelik V2A	900 x 55 x 5 mm	parlak	3950 g	+041466	1
053P/100	Paslanmaz çelik V2A	1000 x 55 x 5 mm	parlak	4300 g	+041367	1
053P/110	Paslanmaz çelik V2A	1100 x 55 x 5 mm	parlak	4550 g	+041374	1
053P/120	Paslanmaz çelik V2A	1200 x 55 x 5 mm	parlak	4700 g	+041381	1
053P/130	Paslanmaz çelik V2A	1300 x 55 x 5 mm	parlak	4850 g	+041398	1
053P/140	Paslanmaz çelik V2A	1400 x 55 x 5 mm	parlak	5150 g	+041404	1
053P/150	Paslanmaz çelik V2A	1500 x 55 x 5 mm	parlak	5450 g	+041411	1

HL053S/.... Standard paslanmaz mat çelikten ve enine entegre olan eğimli lineer süzgeç

Bilgiler

Malzeme	Paslanmaz çelik V2A (1.4301)
Boyut	Tabloya bakın
Yük sınıfı	K3 - max. 300 kg
Uygun dur	HL53.0, HL53Prblue.0, HL53FPblue.0, HL53V.0
Ek bilgi	Drenaj gövdesi ile montaj'a uygun, kendinden eğimli lineer süzgeç, kalınlık uyumluluğu: Yer kaplamaları 8 - 36 mm Ve Duvar kaplamaları 8 - 25 mm (yapıştırıcı dahil) En az 450 mm'e kadar kesilebilir
Ek olarak içindekiler	Montaj aksesuarı ve pozisyonlama yardımı, yapı koruması
Montaj	Hem yüzey, hem duvar dibi mümkün

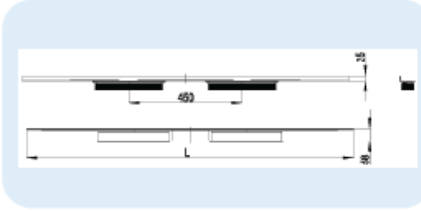
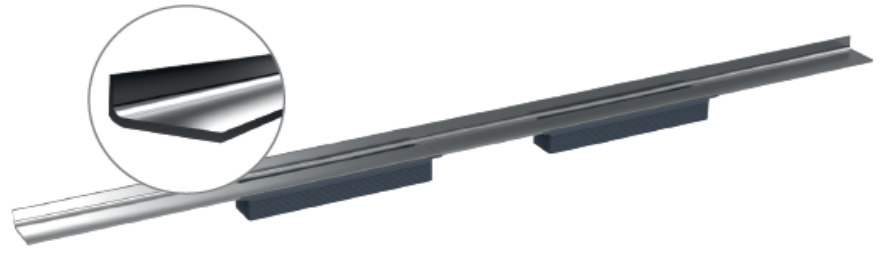


HL-Nr.	Malzeme	Boyut	Yüzey	Ağırlık	EAN	Adet/Paket
053S/90	Paslanmaz çelik V2A	900 x 55 x 1,5 mm	mat	1350 g	+045211	1
053S/100	Paslanmaz çelik V2A	1000 x 55 x 1,5 mm	mat	1350 g	+045198	1
053S/120	Paslanmaz çelik V2A	1200 x 55 x 1,5 mm	mat	1360 g	+045204	1

HL053M.2/... „Wall“ Design Duvar dibi lineer süzgeç, mat paslanmaz çelik
HL053P.2/... „Wall“ Design Duvar dibi lineer süzgeç, parlak paslanmaz çelik

Bilgiler

Malzeme	Paslanmaz çelik V2A (1.4301) masif 6 mm
Çıkış	Tabloya bakın
Yük sınıfı	K3 - max. 300 kg
Uygundur	HL53Duo.0
Ek bilgi	İkiz drenaj gövdesi ile montaja uygun, kendinden eğimli lineer süzgeç, iki delikli ve 2 cm duvar kenarı, kalınlık uyumluluğu: Yer kaplamaları 12 - 28 mm Ve Duvar kaplamaları 12 - 28 mm (yapıştırıcı dahil)
Ek olarak içindikiler	Montaj aksesuarı ve pozisyonlama yardımı, yapı koruması
Montaj	Sade duvar dibine



HL053

mat: HL053M.1DE
parlak: HL053P.1DE

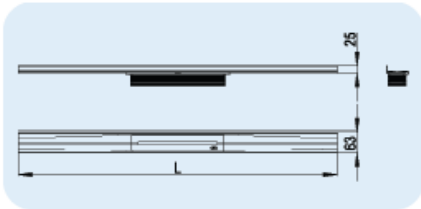
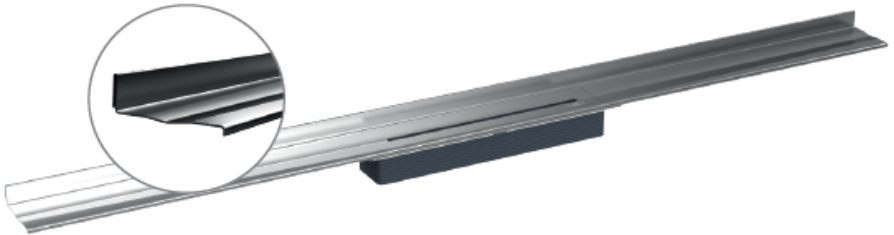


HL-Nr.	Malzeme	Boyut	Yüzey	Ağırlık	EAN	Adet/Paket
HL053M.2/130	Paslanmaz çelik V2A	1300 x 58 x 25 mm	mat	4700 g	+047642	1
HL053M.2/140	Paslanmaz çelik V2A	1400 x 58 x 25 mm	mat	5050 g	+047659	1
HL053M.2/150	Paslanmaz çelik V2A	1500 x 58 x 25 mm	mat	5330 g	+047666	1
HL053M.2/160	Paslanmaz çelik V2A	1600 x 58 x 25 mm	mat	5490 g	+047673	1
HL053M.2/170	Paslanmaz çelik V2A	1700 x 58 x 25 mm	mat	5560 g	+047680	1
HL053M.2/180	Paslanmaz çelik V2A	1800 x 58 x 25 mm	mat	6000 g	+047697	1
HL053M.2/190	Paslanmaz çelik V2A	1900 x 58 x 25 mm	mat	6100 g	+047703	1
HL053M.2/200	Paslanmaz çelik V2A	2000 x 58 x 25 mm	mat	6400 g	+047710	1
HL053P.2/130	Paslanmaz çelik V2A	1300 x 58 x 25 mm	parlak	4670 g	+047727	1
HL053P.2/140	Paslanmaz çelik V2A	1400 x 58 x 25 mm	parlak	4920 g	+047734	1
HL053P.2/150	Paslanmaz çelik V2A	1500 x 58 x 25 mm	parlak	5200 g	+047741	1
HL053P.2/160	Paslanmaz çelik V2A	1600 x 58 x 25 mm	parlak	5470 g	+047758	1
HL053P.2/170	Paslanmaz çelik V2A	1700 x 58 x 25 mm	parlak	5750 g	+047765	1
HL053P.2/180	Paslanmaz çelik V2A	1800 x 58 x 25 mm	parlak	6120 g	+047772	1
HL053P.2/190	Paslanmaz çelik V2A	1900 x 58 x 25 mm	parlak	6280 g	+047789	1
HL053P.2/200	Paslanmaz çelik V2A	2000 x 58 x 25 mm	parlak	6550 g	+047796	1

HL053WS „Wall“ Standart çelikten ve enine entegre olan eğimli lineer süzgeç

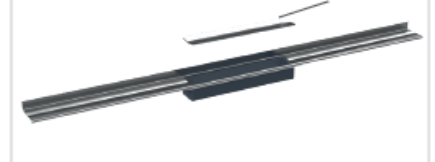
Bilgiler

Malzeme	Paslanmaz çelik V2A (1.4301)
Boyut	Tabloya bakın
Yük sınıfı	K3 - max. 300 kg
Uygundur	HL53.0, HL53P.0, HL53V.0, HL53FP.0, HL53V.0
Ek bilgi	Süzgeç gövdesi ile montaj edilir, enine entegre olan eğimli kapak, 8 - 36 mm arası yüksek olan (yapıştırıcı dahil) yer kaplamalarına, ve 8 - 28 mm duvar kaplamalarına uyumludur. Kapak en az 450 mm kadar kısaltılabilir
Ek olarak içindikiler	Montaj aksesuarı ve pozisyonlama yardımı, yapı koruması
Montaj	Sade duvar dibine



HL053WS

HL053WS.3E



HL-Nr.	Malzeme	Boyut	Yüzey	Ağırlık	EAN	Adet/Paket
053WS/90	Paslanmaz çelik V2A	900 x 63 x 25 mm	mat	1350 g	+048991	1
053WS/100	Paslanmaz çelik V2A	1000 x 61 x 20 mm	mat	1360 g	+048977	1
053WS/120	Paslanmaz çelik V2A	1200 x 61 x 20 mm	mat	1380 g	+048984	1

Yeni HL53 serisi Mayıs 2026 itibarıyla stoklarımızda olacaktır.

Fiyat ve detaylı bilgi için lütfen iletişime geçiniz.